

КОТЕЛ ОТОПИТЕЛЬНЫЙ «ЛЕМАКС» СЕРИИ «ФОРВАРД»



ПАСПОРТ И РУКОВОДСТВО ПО ЭКСПЛУАТАЦИИ

УВАЖАЕМЫЙ ПОКУПАТЕЛЬ!

Мы благодарны Вам за то, что Вы выбрали продукцию торговой марки **Лемакс**.

Теперь Вы являетесь счастливым обладателем высокоэффективного котла, который при правильной установке, эксплуатации и уходе снизит затраты на отопление Вашего жилья и прослужит Вам долгие годы.

«Лемакс» – профессиональная организация в сфере отопительного оборудования, которая обеспечивает потребителей России и СНГ стальными и чугунными напольными котлами, а также настенными котлами, стальными панельными радиаторами, газовыми водонагревателями и другими сопутствующими товарами.

«Лемакс» – лидер российского рынка бытовых газовых котлов (по данным независимого британского экспертного агентства BSRIA и российского агентства LITVINCHUK MARKETING). Предприятие работает на рынке с 1992 года.

«Лемакс» – обладает собственной современной производственной базой, имея в своем активе современный завод по производству бытового газового оборудования и инновационный завод по производству стальных панельных радиаторов.

«Лемакс» – единственный в России завод-производитель отопительного оборудования, на котором работают роботы – высокотехнологичные итальянские и немецкие станки.

Мы ждём Ваши отзывы и предложения на сайтах компании lemax-kotel.ru и lemax-radiator.ru.



ВНИМАНИЕ, ПРОЧТИТЕ!

- При покупке котла необходимо убедиться, что его мощность отвечает проекту на отопление Вашего помещения.
- Котел Лемакс серии «Форвард» эффективно работает в открытых и закрытых системах отопления, с использованием и без использования циркуляционного насоса.
- При наполнении или подпитке системы отопления давление воды не должно превышать рабочее. Для соблюдения этого условия установите сбросной предохранительный клапан на давление, не превышающее рабочее давление воды (см. таблицу 1), на расстоянии не более 150 мм от места присоединения вентиля для заполнения системы отопления.
- Не допускается ставить запорные устройства на сигнальной трубе в открытой системе отопления.
- Запрещается производить подпитку системы отопления во время работы основной горелки и при температуре воды в теплообменнике более 50 °С.
- Настоятельно рекомендуем в точности соблюдать требования к помещению, используемому для установки котла и требования к конструкции и утеплению дымохода.
- Не допускается эксплуатация котла при температуре теплоносителя менее 50 °С, так как вызывает обильное образование конденсата и, как следствие, повышенный коррозионный износ котла.
- При покупке котла требуйте заполнения торгующей организацией талона на гарантийный ремонт. Проверьте комплектность и товарный вид котла.
- Транспортировка котла разрешается только в вертикальном положении.
- При установке дополнительных электромеханических устройств необходимо обеспечить надёжное заземление котла.

СОДЕРЖАНИЕ

1.	ВНИМАНИЕ	4
2.	КОМПЛЕКТНОСТЬ	4
3.	ОБЩИЕ УКАЗАНИЯ	4
4.	ТРЕБОВАНИЯ БЕЗОПАСНОСТИ	5
	ПРИСОЕДИНИТЕЛЬНЫЕ РАЗМЕРЫ	7
5.	ТЕХНИЧЕСКИЕ ХАРАКТЕРИСТИКИ КОТЛА	9
6.	УСТРОЙСТВО КОТЛА	9
7.	ПОДГОТОВКА К РАБОТЕ	9
8.	УКАЗАНИЯ ПО МОНТАЖУ, ТЕХНИЧЕСКОЕ ОБСЛУЖИВАНИЕ	9
9.	ПОРЯДОК РАБОТЫ	11
10.	ГАРАНТИЙНЫЕ ОБЯЗАТЕЛЬСТВА	12
11.	ПРАВИЛА УПАКОВКИ, ТРАНСПОРТИРОВКИ И ХРАНЕНИЯ	12
12.	СВИДЕТЕЛЬСТВО О ПРИЕМКЕ	13
13.	КОНТРОЛЬНЫЕ ТАЛОНЫ	14
14.	СВЕДЕНИЯ ОБ УТИЛИЗАЦИИ	14
15.	СЕРВИСНЫЕ ЦЕНТРЫ	16

1. ВНИМАНИЕ

При покупке котла требуйте заполнения торгующей организацией талона на гарантийный ремонт. Проверьте комплектность и товарный вид котла. После продажи котла покупателю предприятие-изготовитель не принимает претензии по комплектности и механическим повреждениям. Транспортировка котла разрешается только в вертикальном положении. В качестве теплоносителя, по ГОСТ Р 51232-98, используется вода, применение других теплоносителей не рекомендуется.

- **Требования к помещению, используемому для установки котла:**
 - в помещении не должно содержаться пыли и агрессивных паров;
 - помещение должно быть сухое;
 - объем помещения должен быть не менее 8 кубических метров;
 - в помещении должен быть обеспечен приток свежего воздуха.
- **Требования к дымоходу:**
 - уличная часть дымохода обязательно должна быть утеплена негорючими материалами;
 - подключение котла к дымоходу необходимо выполнять в соответствии с правилами строительного надзора и по согласованию с организацией, занимающейся обслуживанием дымовых каналов;
 - достаточная тяга в дымоходе является основным условием правильной работы котла, а также существенно влияет на производительность и экономичность;
 - при монтаже котла необходимо обеспечить разряжение в дымоходе в соответствии с таблицей 1, стр. 5.
- **Требования к эксплуатации:**

эксплуатация котла с температурой теплоносителя менее 50 °С запрещается, т. к. вызывает обильное образование конденсата и, как следствие, повышенный коррозионный износ внутренних полостей котла, резко сокращающий срок его службы.

Соблюдение вышеуказанных мер гарантирует долговременную надежную работу котла.

2. КОМПЛЕКТНОСТЬ

- 2.1. Отопительный котел.
- 2.2. Упаковочная тара.
- 2.3. Зольный ящик.
- 2.4. Кочерга.
- 2.5. Регулятор тяги (поставляется в зависимости от комплектации).
- 2.6. Руководство по эксплуатации и монтажу котла.

3. ОБЩИЕ УКАЗАНИЯ

- 3.1. Котлы стальные отопительные модели «Форвард» предназначены для отопления жилых домов, коттеджей, зданий административно - бытового назначения, оборудованных системой водяного отопления с естественной или принудительной циркуляцией. Рабочее давление теплоносителя не должно превышать 1 бар (1 атм.) Котлы должны соответствовать требованиям технического регламента Таможенного союза «О безопасности машин и оборудования» ТР ТС 010/2011, ГОСТ 20548. Котлы работают на твердом топливе по ГОСТ 8188. Котлы изготавливаются в климатическом исполнении УХЛ, категория 4,2 по ГОСТ 15150.
- 3.2. Котел «Форвард» это стальной котел, предназначенный для сжигания твердого топлива: бурый уголь, каменный уголь, кокс. Как дополнительное топливо можно использовать древесину.

ВАЖНО: сжигание других материалов, например, пластмасс, не допускается.

- 3.3. Работы по монтажу, инструктаж по эксплуатации, запуск в работу, профилактическое обслуживание и ремонт котла производятся предприятиями или организациями, располагающими техническими средствами, необходимыми для качественного выполнения работ в соответствии со строительными нормами и правилами СНиП II-35-76*, СНиП 2.04.05-91*, согласно Правилам устройства и безопасной эксплуатации паровых котлов с давлением пара не более 0,07 МПа (0,7 кгс/см²), водогрейных котлов и водоподогревателей с температурой нагрева воды не выше 388 К (115 °С).
- 3.4. Проверка и чистка дымохода, ремонт и наблюдение за системой водяного отопления производятся владельцем котла. В случае применения устаревшего дымохода может снижаться уровень тяги, что приведет к засорению и плохой работе котла. Статистика отказов показывает, что 94% проблем с котлами возникают из-за неверно выполненного дымохода.

4. ТРЕБОВАНИЯ БЕЗОПАСНОСТИ

- 4.1. Никогда не используйте котел без подсоединения к дымоходу.
4.2. Перед началом работ котла убедитесь в том, что дымоход не заблокирован.
4.3. Необходимо обеспечить достаточную тягу в дымоходе.



нет тяги

(Не используйте котел!)



слабая тяга

(Не используйте котел!)



недостаточная тяга

(Не используйте котел!)



хорошая тяга

(Котел можно использовать!)

Уход за котлом осуществляет владелец.

Помещение, в котором монтируется котел, должно быть оборудовано индивидуальным дымоходом и вентиляцией. Естественная вентиляция должна обеспечивать трехкратный воздухообмен в течение одного часа, не считая воздуха, необходимого для горения.

Во избежание несчастных случаев и порчи котла

ЗАПРЕЩАЕТСЯ:

- разжигать котёл лицам, не прошедшим специальный инструктаж, и детям;
- запрещается устанавливать запорный вентиль на трубопроводе между котлом и расширительным баком;
- запрещается использовать воду из отопительной системы для бытовых нужд;
- разжигать котёл, не подключенный к системе отопления;
- разжигать котёл без предварительного заполнения системы отопления и котла водой;
- разжигать котёл при отсутствии тяги в дымоходе;
- нагревать воду в системе более 95 °С;
- класть на котёл и трубопроводы легковоспламеняющиеся предметы;
- класть на котёл или вблизи от него пожароопасные вещества и материалы;
- пользоваться неисправным котлом;
- самостоятельно производить ремонт, а также вносить в конструкцию какие-либо изменения;
- запрещается использование котла на опасных производственных объектах;
- запрещается использовать в качестве дымохода вентиляционные и другие не предназначенные для этого каналы;
- использовать горючие жидкости для розжига и повышения мощности котла.

Таблица 1

Наименование параметров	Формард-12,5			Формард-16			Формард-20		
	каменный уголь								
Номинальная теплопроизводительность, кВт	дрова			17			20		
Коэффициент полезного действия на угле, %				13			17		
Коэффициент полезного действия на дровах, %				12,5			16		
Ориентировочный расход топлива - каменный уголь (17000-27000кДж/кг), кг/час				75-80*			75-80*		
Ориентировочный расход топлива - дрова (влажностью не более 15%), кг/час				72-77*			72-77*		
Ориентировочная площадь отапливаемого помещения, м ²				2,7			3,5		
Объем теплоносителя в теплообменнике, л				4,2			5,5		
Площадь теплообора, м ²				125**			160**		
Рабочее давление теплоносителя, МПа				22,5			24		
Диапазон разряжения, при котором обеспечивается устойчивая работа котла, Па				1,07			1,16		
Температура продуктов сгорания, °С, не менее				0,1			0,1		
Максимальная температура теплоносителя на выходе из котла, °С				110			110		
Диаметр дымохода, мм				95			95		
Присоединительные размеры патрубков к системе отопления, дюйм				140			140		
Диапазон регулирования мощности котла при сжигании антрацита должен быть в интервале, %				2"			2"		
Продолжительность рабочего цикла при сжигании антрацита не менее, ч				50-110			50-110		
Габаритные размеры, мм				12			12		
- высота				892			892		
- ширина				365			365		
- глубина				570			570		
Масса, кг, не более				75			78		
- нетто				83			86		
- брутто									

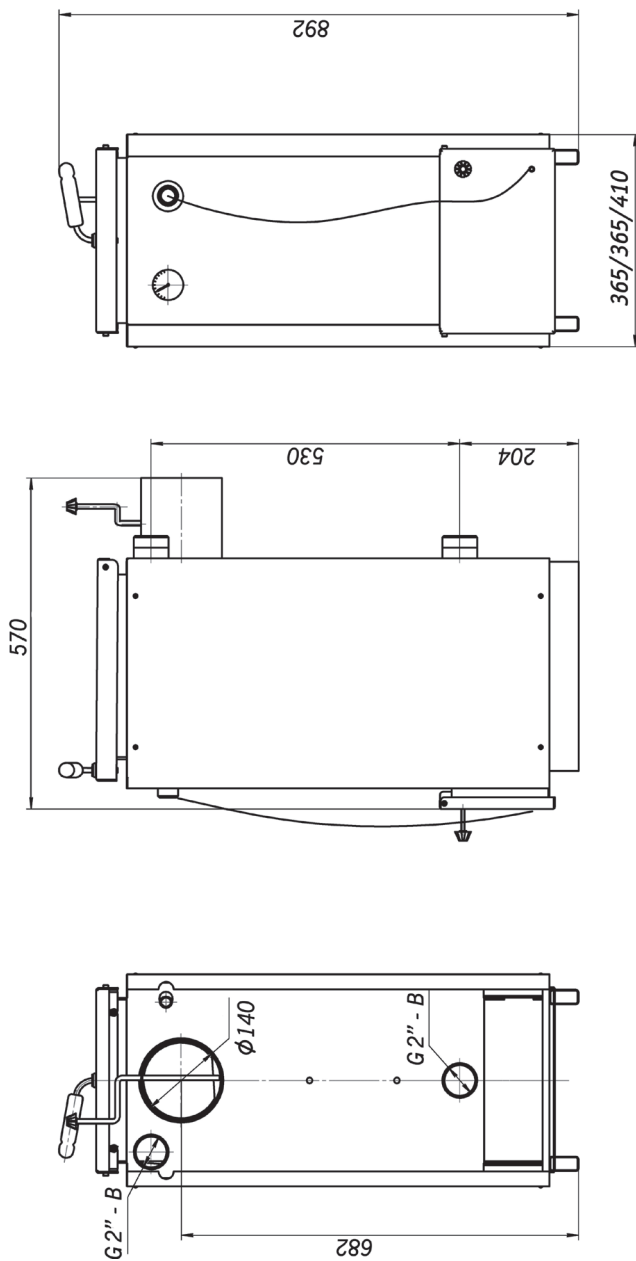
1 Па=0,102 мм.в.ст

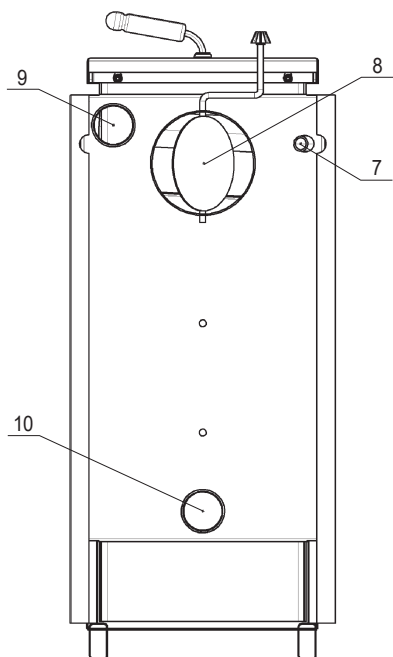
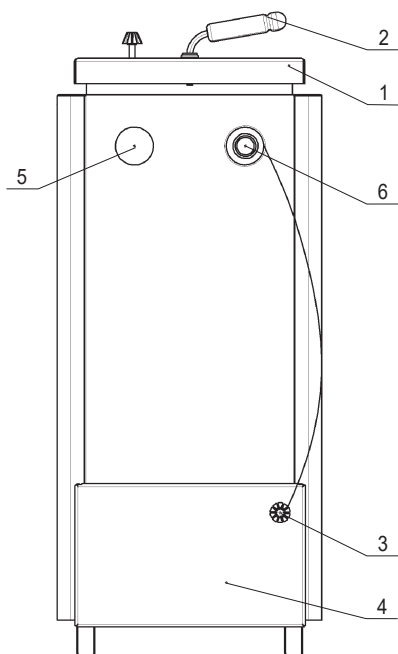
* - результат получен в лабораторных условиях

** - максимальная площадь отапливаемого помещения определяется в проекте на систему отопления с учётом всех теплопотерь здания

ПРИСОЕДИНИТЕЛЬНЫЕ РАЗМЕРЫ

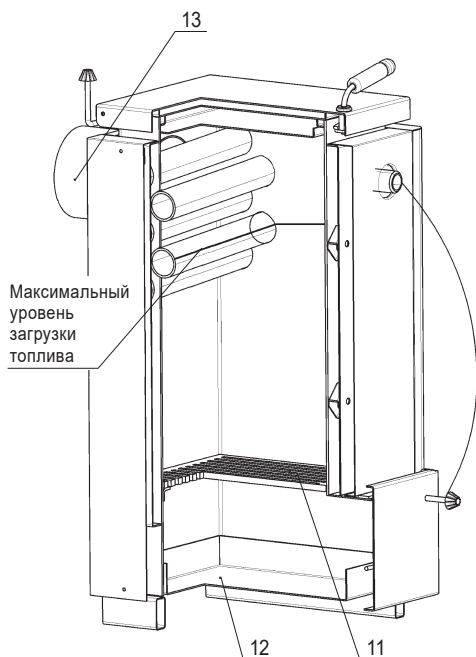
Форвард 12,5/16/20





1. Загрузочная дверца (крышка).
2. Ручка для открывания крышки.
3. Ручная регулировка воздуха. (в зависимости от комплектации)
4. Зольная дверца.
5. Указатель температуры.
6. Регулятор горения. (в зависимости от комплектации) *
7. Термобаллон указателя температуры.
8. Шибер.
9. Подающий патрубок.
10. Патрубок возвратной воды.
11. Колосниковая решетка.
12. Зольный ящик.
13. Дымовой патрубок.

* – дополнительная опция



Котёл должен подсоединяться к отдельному дымоходу. При неправильном использовании котлом может наступить отравление окисью углерода (угарным газом). Признаками отравления являются: тяжесть в голове, сильное сердцебиение, шум в ушах, головокружение, общая слабость, тошнота, рвота, одышка, нарушение двигательных функций. Пострадавший может потерять сознание.

Для оказания первой помощи пострадавшему примите следующие меры:

- вызовите скорую помощь;
- вынесите пострадавшего на свежий воздух, тепло укутайте и не давайте уснуть;
- при потере сознания дайте понюхать нашатырный спирт и сделайте искусственное дыхание.

5. ТЕХНИЧЕСКИЕ ХАРАКТЕРИСТИКИ КОТЛА

5.1. Технические характеристики котлов «Форвард» приведены в таблице 1.

6. УСТРОЙСТВО КОТЛА

6.1. Главной частью котла является стальной теплообменник, представляющий собой цельносварную конструкцию из стали толщиной 4 мм. Котел для сжигания твердого топлива с ручной загрузкой с номинальной тепловой мощностью от 12,5 до 20 кВт. Вход и выход отопительной воды расположен в задней части котла. Задняя поверхность котла имеет в верхней части дымовой патрубок с шибером для регулировки тяги, а также подающий патрубок. В нижней части котла расположен патрубок возвратной воды. Загрузочная дверца располагается в верхней части котла. Под загрузочной дверцей находится топливная камера. В нижней части котла расположена дверца зольника. Дверца зольника предназначена для регулирования процесса горения, а так же для чистки котла.

7. ПОДГОТОВКА К РАБОТЕ

- 7.1. Установите котел на цоколь (см. пункт 8.3.). Подключите котел к системе отопления, уплотнив резьбу льном с краской или другими материалами. Если у вас комплектация котла включает регулятор горения*, вкрутите его (поз. №6), предварительно уплотнив резьбу (льном с краской или другими материалами) (см. пункт 7.2.). Проверьте положение термобаллона указателя температуры (поз. №7). Подключите котел к дымоходу. Проверьте тягу.
- 7.2. Монтаж регулятора горения.*
Установка регулятора горения должна производиться согласно инструкции по установке регулятора горения

8. УКАЗАНИЯ ПО МОНТАЖУ, ТЕХНИЧЕСКОЕ ОБСЛУЖИВАНИЕ

- 8.1. Объем помещения, в котором устанавливается котел, должен быть не менее 8 м³.
- Перед котлом должно быть манипуляционное пространство минимально 1250 мм;
 - Расстояние между задней частью котла и стеной 600 мм;
 - С боковой стороны оставить доступ 600 мм.
- 8.2. В помещении, в котором устанавливается котел, необходимо предусмотреть естественную вентиляцию.
- 8.3. При монтаже котла к отопительной сети необходимо на пол уложить лист негорючего теплоизолирующего материала, сверху – лист железа, на него установить котел.
- 8.4. Соединения котла с системой отопления должны быть резьбовыми, позволяющими в случае необходимости отсоединить котел. Если котел устанавливается взамен старого котла, необходимо обязательно промыть трубопроводы и радиаторы системы отопления от отложений

* Дополнительная опция, приобретается отдельно.

ржавчины, накипи и осадка. При невыполнении данных требований продукты отложений (ржавчина, осадок) переносятся в котел, что значительно усложняет циркуляцию теплоносителя и снижает теплоотдачу котла. В данном случае претензии относительно температурных показателей теплоносителя при работе котла заводом-изготовителем не принимаются.

При повышенных теплопотерях помещения (толщина внешних стен дома, цельность окон и дверей, разводка труб системы отопления в мансардах, чердаках, которые не утеплены, превышение его площади или значительном превышении емкости теплоносителя, количество радиаторов, труб) от установленных стандартами, температура теплоносителя может не достигать 80 °С, что не означает брак котла.

Для предотвращения выхода из строя пластиковых соединений в случае перегрева котла, рекомендуется осуществлять подключение к входному и выходному патрубкам с использованием металлической подводки длиной не менее 2 метров.

Средние расчетные показатели количества теплоносителя в системе отопления:

1. Дом с четырьмя внешними стенами.
2. Толщина стен из глиняного кирпича 51 см (два кирпича) либо деревянный дом, обложенный кирпичом.
3. Высота потолков 2,6 м.
4. Радиаторы чугунные МС-140.
5. Отапливаемое помещение: 80 м² – не менее 45 секций, 100 м² – не менее 55 секций, 120 м² – не менее 65 секций, 160 м² – не менее 87 секций,
6. Е мкость теплоносителя в системе отопления не должна превышать: «Форвард 12,5» – 180 литров. «Форвард 16» – 240 литров.

ВНИМАНИЕ: Точное количество теплоносителя и радиаторов отопления определяется при проектировании системы отопления.

- 8.5. Расширительный бачок устанавливается в верхней точке главного стояка, желательно в отапливаемом помещении. Запрещается устанавливать вентиль на сигнальной трубе.
- 8.6. Горизонтальные участки трубопроводов системы отопления необходимо выполнять с уклоном не менее 10 мм на 1 м в сторону отопительных радиаторов и от них к котлу. Это делается с целью обеспечения свободного выхода воздуха при заполнении системы водой и исключает возникновение воздушных пробок.
- 8.7. Трубопроводы, отопительные радиаторы и места их соединений должны быть герметичными, подтеки воды не допускаются.
- 8.8. Не сливайте воду из котла и системы отопления в неотапливаемый период, т. к. это приводит к ускоренному коррозированию и преждевременному выходу котла из строя. Добавляйте воду в расширительный бачок по мере её испарения.
- 8.9. Наблюдение за работой котла возлагается на владельца, который обязан содержать его в чистоте и исправном состоянии, своевременно производить проверку и чистку дымохода.
- 8.10. Ежегодный профилактический осмотр, обслуживание и ремонт котла должны производить только организации, располагающие техническими средствами, необходимыми для качественного выполнения работ в соответствии со строительными нормами и правилами СНиП II-35-76*, СНиП 2.04.05-91*, согласно Правилам устройства и безопасной эксплуатации паровых котлов с давлением пара не более 0,07 МПа (0,7 кгс/см²), водогрейных котлов и водоподогревателей с температурой нагрева воды не выше 388 К (115 °С).
- 8.11. Перед котлом должно быть манипуляционное пространство минимально 1250 мм. Минимальное расстояние между задней частью котла и стеной 600 мм. хотя бы с одной боковой стороны оставить доступ к задней части котла минимально 600 мм.

* Жесткость воды выражают в ммоль экв/л (1 ммоль экв/л соответствует 20,04 мг/л катионов Са₂⁺ или 12,16 мг/л катионов Mg₂⁺). Различают воду мягкую (общая жесткость до 2 ммоль экв/л), средней жесткости (2-10 ммоль экв/л) и жесткую (более 10 ммоль экв/л).

- 8.12. Расположение топлива:
- запрещено складывать топливо между двумя котлами в котельной;
 - изготовитель рекомендует соблюдать расстояние между котлом и топливом не менее 1000 мм или расположить топливо в другом помещении.
- 8.13. Запрещается эксплуатация котла при заполнении отопительной системы этиленсодержащей жидкостью. Для заполнения системы отопления и горячего водоснабжения не допускается использовать теплоноситель жёсткостью выше 5 ммоль экв/л* и физическими свойствами отличными от нейтральных свойств воды (в том числе текучести, плотности и температуры кипения). Несоблюдение данных требований влечёт за собой прекращение гарантийных обязательств.

9. ПОРЯДОК РАБОТЫ

Внимание! Дверцы котла во время работы сильно нагреваются!

Используйте специальные кожаные перчатки для предохранения от ожогов!

ПРИ РАБОТЕ КОТЛА:

- Проверьте тягу.
- Проконтролируйте количество воды в отопительной системе.
- Через загрузочные дверцы разложите на чистой решетке по всей глубине бумагу и дерево.
- Закройте верхнюю дверцу котла.
- Подожгите бумагу через открытую зольную дверцу.
- Приоткройте дверцу для подачи воздуха на горение. На разгоревшееся дерево положите небольшой слой основного топлива.
- После того, как основное топливо хорошо разгорится, добавьте основной объем топлива до нижней грани камеры.
- После достижения температуры отопительной воды настройте количество сжигаемого воздуха. Регулировка горения производится с помощью дверцы для подачи воздуха, которая регулирует количество воздуха под решётку – вручную или с помощью регулятора горения. Регулятор горения необходимо настроить так, чтобы дверца для подачи воздуха была в момент достижения требуемой температуры отопительной воды почти закрыта.
- В зависимости от потребности в тепле и интенсивности горения необходимо во время работы котла пополнять его топливом. Добавлять необходимо так, чтобы слой топлива был равномерный по всей площади колосниковой решётки.
- При применении кокса, каменного угля, бурого угля необходимо дверцу для подачи воздуха частично открыть. Регулятор горения должен быть настроен так, чтобы дверца для подачи воздуха всегда оставалась слегка приоткрытой!
- При необходимости отрегулируйте тягу шибером. (поз № 8).
- Загрузочная дверца во время работы котла должна быть постоянно закрыта.
- Зола из зольника, и при необходимости из топочной камеры, удаляйте несколько раз в день.
- При сжигании кокса, каменного угля, бурого угля необходимо регулярно, не менее одного раза в месяц, чистить стены котла внутри камеры сгорания и дымоход.

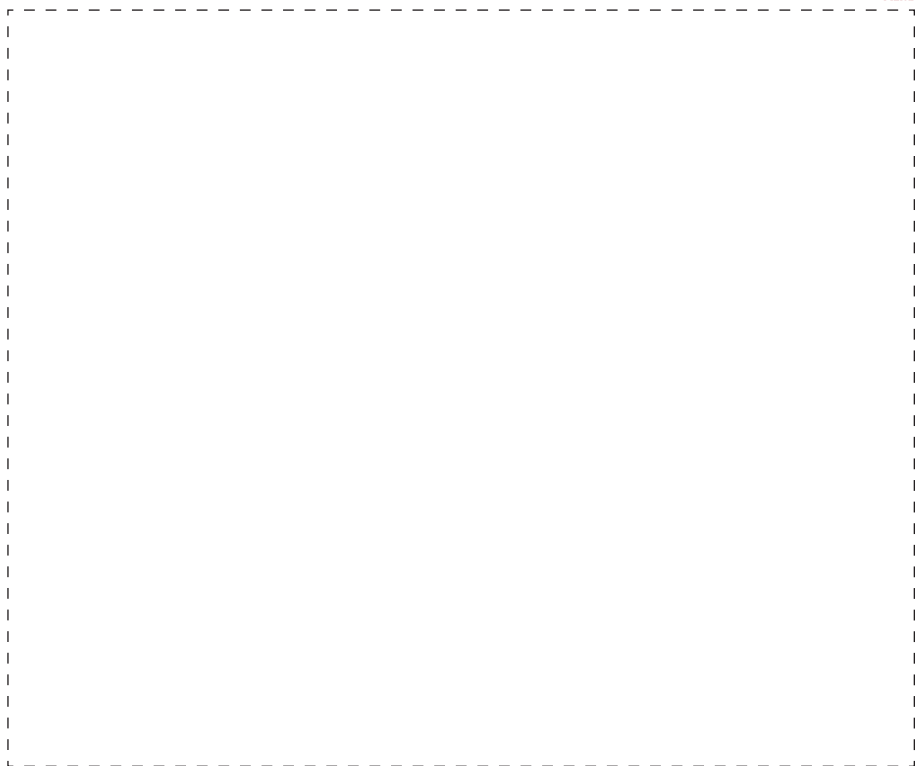
10. ГАРАНТИЙНЫЕ ОБЯЗАТЕЛЬСТВА

- 10.1. Гарантийный срок эксплуатации котла при выполнении обязательного ежегодного профилактического обслуживания и соблюдении потребителем условий транспортировки, хранения, монтажа и эксплуатации – 30 месяцев со дня продажи.*
- 10.2. В случае поломки котла в течение гарантийного срока эксплуатации потребитель имеет право на бесплатный ремонт, а в случае заводского брака теплообменника – замену котла. Гарантийный ремонт котла производится организациями, располагающими техническими средствами, необходимыми для качественного выполнения работ в соответствии со строительными нормами и правилами СНиП II-35-76*, СНиП 2.04.05-91*, согласно Правилам устройства и безопасной эксплуатации паровых котлов с давлением пара не более 0,07 МПа (0,7 кгс/см²), водогрейных котлов и водоподогревателей с температурой нагрева воды не выше 388 К (115 °С). По результатам ремонта оформляется талон на гарантийный ремонт.
- 10.3. Предприятие-изготовитель не несет ответственности и не гарантирует работу котла в случаях:
 - несоблюдения правил установки и эксплуатации;
 - если монтаж и ремонт котла проводились лицами или организациями на это не уполномоченными;
 - если не заполнен контрольный талон на установку котла (нет печати организации);
 - если в гарантийном талоне отсутствует штамп торгующей организации и дата продажи;
 - при механических повреждениях и нарушениях пломб;
 - при образовании накипи и прогара на стенах теплообменника.
- 10.4. Срок службы котла 15 лет.
- 10.5. Предприятие оставляет за собой право вносить изменения, не ухудшающие эксплуатационных характеристик.
- 10.6. Работы, связанные с техническим обслуживанием, не являются гарантийными.
- 10.7. Предприятие-изготовитель не несёт ответственности за какие-либо повреждения, связанные с использованием в котле (аппарате) комплектующих и запасных частей других производителей.

11. ПРАВИЛА УПАКОВКИ, ТРАНСПОРТИРОВКИ И ХРАНЕНИЯ

- 11.1. Котлы поставляются в упаковке предприятия-изготовителя.
- 11.2. Котлы транспортируются автомобильным, водным и железнодорожным транспортом в соответствии с правилами перевозки грузов, действующими на конкретном виде транспорта.
- 11.3. Котлы транспортируются только в вертикальном положении, резкие встряхивания и кантовка не допускаются. При транспортировке необходимо предусмотреть надежное закрепление котлов от горизонтальных и вертикальных перемещений.
- 11.4. Упакованные котлы должны складироваться вертикально, не выше 1 ряда.
- 11.5. Не установленные котлы хранятся в упаковке предприятия-изготовителя.

* Согласно п.2 ст.19 Закона РФ «О защите прав потребителей»: «Гарантийный срок товара, а также срок его службы исчисляется со дня передачи товара потребителю, если иное не предусмотрено договором. Если день передачи установить невозможно, эти сроки исчисляются со дня изготовления товара.»





13. КОНТРОЛЬНЫЕ ТАЛОНЫ

КОНТРОЛЬНЫЙ ТАЛОН НА МОНТАЖ

1. Дата монтажа _____
2. Кем произведен монтаж _____

3. Штамп монтажной организации _____ « ___ » _____ 20__ __ год

КОНТРОЛЬНЫЙ ТАЛОН НА ПРОВЕДЕНИЕ ПУСКОНАЛАДОЧНЫХ РАБОТ

1. Дата _____
2. Адрес _____
3. Наименование обслуживающей организации _____

4. Кем произведены (на месте установки) регулировка
и наладка котла _____

5. Дата пуска газа _____
6. Кем произведен пуск газа и инструктаж _____

7. Подпись лица, заполнившего талон _____
8. Подпись абонента _____ « ___ » _____ 20__ __ год
9. Штамп организации _____ « ___ » _____ 20__ __ год

14. СВЕДЕНИЯ ОБ УТИЛИЗАЦИИ

После завершения эксплуатации котёл необходимо демонтировать, выполнив следующие операции:

- перекрыть запорные краны на трубопроводах системы отопления, слить воду из котла (при отсутствии запорных кранов слить воду из всей системы отопления);
- перекрыть запорный газовый кран;
- отсоединить трубопроводы системы отопления, ГВС и газа.

Необходимо помнить, что котёл является потенциально травмоопасным объектом! Поэтому при утилизации необходимо максимально обеспечить безопасность для окружающих.

Демонтированный котёл рекомендуется сдать в специализированную организацию.



КОРЕШОК ТАЛОНА

на гарантийный ремонт котла _____ 20__ г. Представитель организации
Изыят « ____ » _____

ГАРАНТИЙНЫЙ ТАЛОН №1
ООО «ЛЕМАКС»
г. Таганрог, Ростовская область,
Николаевское шоссе, 10 «в», тел./факс.: (8634) 31-23-45
ТАЛОН № _____

Заводской номер _____
Модель котла _____
Фирма-продавец _____
« ____ » _____ 20__ г.

Штамп магазина

Владелец и его адрес _____

Выполнены работы по устранению неисправностей:

Представитель организации _____

(ФИО, дата)

Владелец (подпись) _____

Штамп организации _____

(подпись)

« ____ » _____ 20__ г.

КОРЕШОК ТАЛОНА

на гарантийный ремонт котла _____ 20__ г. Представитель организации
Изыят « ____ » _____

ГАРАНТИЙНЫЙ ТАЛОН №2
ООО «ЛЕМАКС»
г. Таганрог, Ростовская область,
Николаевское шоссе, 10 «в», тел./факс.: (8634) 31-23-45
ТАЛОН № _____

Заводской номер _____
Модель котла _____
Фирма-продавец _____
« ____ » _____ 20__ г.

Штамп магазина

Владелец и его адрес _____

Выполнены работы по устранению неисправностей:

Представитель организации _____

(ФИО, дата)

Владелец (подпись) _____

Штамп организации _____

(подпись)

« ____ » _____ 20__ г.

15. СЕРВИСНЫЕ ЦЕНТРЫ

Регион	Населенный пункт	Сервисный центр	Телефонный номер
Алтайский край	Барнаул	Барануулгоргаз	(3854) 30-44-04
	Барнаул	Газпром газораспред. Барнаул	(3852) 28-20-00
	Барнаул	Единая Служба Газа	8-900-700-18-32, 8-800-250-18-32
Астраханская область	Новоайтaysk	Барануулгоргаз	(3852) 28-40-00
	Астрахань	Новоайтayskгоргаз	(38532) 5-63-93, 600-420
Белгородская область	Астрахань	Астраханьоблгаз	(8512) 39-23-25, 39-00-56
	Белгород	КВ - Сервис	(8512) 29-62-40
	Белгород	ИП Шербаков Е.Д.	8-903-642-00-03
	Белгород	ИП Уколов В.В.	(4722) 20-14-35, 8-919-286-75-05
	Белгород	ИП Гринев Ю.И.	(4722) 500-558, 8-903-642-05-58
	Белгород	СЦ Инвест	(4722) 23-19-32, 8-910-737-22-10
	Валушки	Аква Терм	(47236) 3-71-18
	Губкин	ГазОскол	8-980-385-69-00
	Губкин	ГазСтрой гарант	(47241) 5-50-24
	Дубовое	ВИД	8-910-320-43-15
	Октябрьский	ИП Саистунова М.В.	8-920-570-73-67
	Старый Оскол	ГазСтрой гарант	8-910-327-65-88
	Старый Оскол	ИП Колесник М.В.	(4725) 32-56-54, 8-960-620-93-69
	Старый Оскол	ИП Трубиненко И.П.	(4725) 430-027, 8-905-878-90-82, 8-903-642-30-71
	Старый Оскол	Термо Лекс (ИП Пушкарь А.В.)	(4722) 500-558, 8-920-567-57-47
Брянская область	Строитель, Белгород	ТОРГАЛЪЯНС	8-920-585-52-64
	Брянск	ИП Анацкая А.Ю.	(4722) 207-242, 8-910-36-36-36-9
Владимирская область	Брянск	Газсервис	(4832) 51-44-74
	Гусь-Хрустальный	ИП Зайчикова Н.А.	(49241) 2-62-53, (49241) 2-62-53, 8-900-475-57-23
	Владимир	Аванспорт	(4922) 32-22-10, 8-920-920-29-29
	Карабаново	Тепло Дар	8-919-001-22-33, (49244) 5-10-09
	Ковров	АККС	(49123) 3-03-86, 3-27-30
	Муром	САНТ	(49234) 3-60-83
	Петушки	ТРИПЛАВ	8-905-145-91-91, 8-905-145-86-68
	Волгоград	Ремгаз-В	8-905-334-06-05, 8-917-833-11-40
	Волгоград	Универсаллпромсервис	(8442) 624-998, 624-934
	Волгоград	ВолгоградГазСервис	(8442) 56-42-42, 56-42-40, 8-903-370-21-16
Волгоградская область	Губкин	ИП Шилов А.В.	8-910-366-00-88, (47241) 7-00-88
	Камышин	Газ-Сервис	(84457) 5-04-38, 8-927-25-81-778
	Камышин	ИП Ломоносова А.А.	(84463) 2-65-45, 8-929-783-30-03
	Камышин	ИП Трегубова Е.В.	8-927-518-26-84, (84457) 5-05-60
	Котово	КотовоГазСтройСервис	(84455) 4-19-79, 2-11-21, 8-937-73-28-427
	Котово	Гермес Сервис	8-937-548-17-16
	Михайловка	ИП Колотов С.А.	8-902-387-08-02, 8-937-537-97-17
	Михайловка	ИП Мирошниченко Д.С.	8-906-402-14-53
	Новоаннинский	ИП Черняев Н. Ю.	8-987-643-34-30, 8-902-099-38-11
	Фарлово	Велес	8-905-390-45-15, (84466) 4-12-10
Вологодская область	Вологда	Газпром газораспред. Вологда	(8172) 76-89-92, 76-89-99
	Великий Устюг	Транзит	(81738) 26-908
	Шексна	ИП Хабурина И.В.	8-921-258-48-81, 8-921-838-80-88
	Бутурлиновка	ИП Горлов Н.И.	(47361) 2-11-51, 8-915-588-43-08
Воронежская область	Воронеж	Компания АКИ	(4732) 774-999
	Воронеж	ИП Комельский А.В.	(4732) 39-83-83, 58-54-20, 8-910-241-32-66
	Воронеж	Лаборатория света	(4732) 54-66-87
Ивановская область	Ликин	ИП Солонников В.И. Термосистемы	(47391) 41-75-55
	Россошь	ИП Попов И.В.	(47396) 47-47-78
	Иваново	ИП Турцев А.К.	8-910-680-24-34, 8-961-244-75-33
	Кинешма	ИП Журавлев И.Н.	8-910-998-53-87, 8-906-618-06-91
	Фурманов	ИП Гуняева М.В.	8-920-674-49-07, 8-980-694-62-69
	Шуя	МИР ТЕПЛА	(49351) 3-71-20, 8-920-678-50-25
Калининградская обл.	Калининград	Новый элемент	(4012) 507-997
Калужская область	Калуга	Газ Сервис	(4872) 701-195
	Таруса	ИП Царенков А.С.	8-903-815-52-36
Кировская область	Киров	ПКП ГазТеплоСтрой	(8332) 62-92-50, 37-45-67
	Киров	Технология Тепла	(8332) 56-30-30, 21-30-31
	Киров	ГазТеплоСервис	(8332) 22-08-58, 22-55-92
Костромская область	Кострома	Газтехсервис	(4942) 42-31-72
	Кострома	Мастергаз	(4942) 321-041
	Кострома	ТД Лаборатория Автоматики	(4942) 54-29-96, 8-930-320-29-96
	Нерехта	ТеплоГазСервис	8-910-950-94-62
	Ликин	Профит	(86137) 583-90
	Армавир	ИП Шевцов А.	8-918-483-49-33, 8-953-095-24-62
	Белая Глина	Белая Глинаругаз	(86154) 7-36-74, 8-928-430-98-58
	Белая Глина	ИП Дрюмов Владимир Пантелеевич	8-918-63-66-409
	Горячий Ключ	ИП Кручинин С.В.	(86159) 3-58-98, 8-918-242-99-79
	Горячий Ключ	Горячийключевской горгаз	(86159) 4-67-63, 4-61-81
Краснодарский край	Ейск	Ейскгоргаз	(86132) 2-14-83, 2-12-56
	Каневская	Каневскларайгаз	(86164) 4-21-10
	Каневская	ГАЗ ТЕПЛОКОМ	(86164) 7-98-75, 8-988-40-44-104
	Каневская	ЭлитСервис	8-918-292-25-79
	Кореновск	ИП Левинская М.А.	(86142) 4-01-75, 8-989-819-74-80, 8-918-624-03-98
	Краснодар	Краснодар Газ-Сервис	(861) 279-39-68
	Краснодар	Отопление-Сервис Краснодар	8-938-42-42-443, 8-960-479-62-79
	Краснодар	Теплотехника	(861) 266-02-02, 8-900-100-22-40
	Краснодар	Сантехгазсервис	8-953-115-08-32, 8-967-671-38-03
	Краснодар	Автомастер-Сервис	(861) 278-08-09, 8-918-355-71-61
	Краснодар	Сантехмонтаж Плюс	(861) 228-10-69
	Крыловская	Крыловскваррайгаз	(86161) 3-09-81, 3-09-80, 3-19-98
	Ленинградская	ЭлитСервис	(86164) 65-495
	Лабинск	ИП Гордеева Анна Викторовна	8-918-22-44-777
	Новороссийск	СанТехМонтаж-Б	8-918-350-65-67, (8617) 76-60-59
	Новороссийск	ИП Малов С.С.	8-988-769-99-58
	Новороссийск	ИП Карлюжний В.Д.	(8617) 21-20-38, 8-988-765-22-60
Сочи	КРАФ	8-928-458-93-59, (8622) 2-959-359	
Сочи	ИП Алопловов А.И.	(8622) 90-14-14, 8-901-491-60-97, 8-963-160-03-04	
Сочи	ИП Пилгогина Ю.П.	8-938-444-50-78	
Темрюк	Темрюкрайгаз	(86148) 4-16-34, 8-918-211-77-54	
Тихорецк	Тихорецкгоргаз	(86196) 5-39-65 (103), 5-39-09 (123), 8-918-63-84-794	
Тихорецк	ИП Ключикин В.В.	(86196) 7-34-44, 8-918-157-34-44	
Яблоневский пгт	Аква - Юг	8-918-98-238-98	

Регион	Населённый пункт	Сервисный центр	Телефонный номер
Курганская область	Курган	Высотник и Ко	(3522) 558-112, 8-912-835-81-12
	Шадринск	Газовик	(35253) 7-40-56
Курская область	Курск	ИП Торяник И.А.	(4712) 30 92 09, 8 951 334 01 89, 8 906 692 02 46
	Курск	ГАЗКОМФОРТСЕРВИС	(4712) 309-209, 8-903-870-23-28
	Медвенка	ИП Мальшин Н.С.	8-910-113-29-46, 8-950-872-97-99
	Обоянь	ИП Мальшин Н.С.	8-910-313-29-46, 8-950-872-97-99
	Обоянь	ИП Торяник И.А.	8-951-334-01-89, 8-906-692-02-46
	Обоянь	ИП Головина Т.Ю.	8-961-191-80-20
Ленинградская область	Поляное	ИП Котельничский Д. А.	(4712) 31-28-70, 8-910-731-28-70
	Санкт-Петербург	Котлы в дом	(812) 921-35-52
	Санкт-Петербург	Инженерные Решения	(812) 642-22-51
	Санкт-Петербург	БалтГаз-Сервис	(812) 380-40-80
Липецкая область	Санкт-Петербург	ИП Милованов Э.Б.	(812) 981-88-47, 8-911-958-76-73
	Данков	ИП Соловьев А.А.	8-910-351-19-00
	Елец	Теплотрейд	(47467) 4-31-41, 2-71-70
Московская область	Липецк	ИП Козак В.С.	(4742) 555-365, 392-949
	Липецк	БИСТ - ТЕРМО	(4742) 22-44-00, 55-24-40
	Усмань	Дельтагазтрейдинг	(47472) 4-05-20, 2-17-32
	Балашиха	Проект-Сервис Групп	(495) 777-60-10
	Воскресенск	СВС-Сервис	(495) 544 82 03
	Ивантеевка	Проект-Сервис Групп	(495) 777-60-10
	Истра	Строй Инженер Монтаж	8-966-130-66-09, (49831) 4-12-44
	Коплюна	Теплос	(496) 613-69-65, 8-915-213-35-95
	Королев	Проект-Сервис	(495) 777-60-10
	Красково	ИП Каюмов Б. А.	8-963-616-30-03, 8-926-822-32-00
Нижегородская область	Кубинки	СВС-Сервис	(499) 503-11-67
	Москва	ГОРСЕРВИС	(495) 788-77-39
	Одинцово	МагистральГазСервис	(495) 234-78-56, 971-18-50
	Реутов	Проект-Сервис	(495) 777-60-10
	Рошаль	ИП Рязанова О.В.	8 (926) 738-99-95, 8 (985) 898-03-44
	Бор	Теплосервис	8-950-35-84-411, (83159) 7-40-22
	Городец	ТеплоГазСнабжение	(83161) 9-12-57, 8-902-30-11-747
	Дзержинск	СЦ Радуга	8 (908) 351-69-00, 8 (8313) 28-06-86, 28-14-20, 8 (930) 801-06-06
	Заволжье	Монтажсервис	8-904-392-55-49, 8-908-732-39-60
	Ковернино	ТеплоГазСнабжение	8-904-79-76-505
	Нижний Новгород	СитиГазСервис	(831) 202-90-33, 202-90-44, 202-90-31
	Нижний Новгород	СЦ Радуга	8 (906) 360-10-46, 8 (831) 293-96-20, 256-68-18, 423-62-69
Новгородская область	Семенов	ТеплоГазСнабжение	8-920-111-555-7
	Секловское	ТеплоГазСнабжение	8-951-901-77-05, 8-902-78-62-044
	Чкаловск	ТеплоГазСнабжение	(83160) 4-17-48, 8-920-040-03-19
Новосибирская область	Боровичи	Газпром г/р В. Новгород в г. Боровичи	(8166414-82-54, 4-14-19)
	Старая Русса	Газпром г/распред. В. Новгород	(81652) 5-66-16
Новосибирская область	Новосибирск	Импулс-Сервис	(383) 201-56-52, 201-56-46, 291-49-41
	Новосибирск	Ринная Сервис Сибирь	(383) 201-14-58, 201-14-55, 299-72-31
	Верх-Тула	Инженерные сети Сервис	(383) 303-07-02
Омская область	Омск	Регионгаз	(3812) 901-121
	Омск	ЦГС-Сервис	(3812) 956 - 149
Оренбургская область	Омск	Омскоблгаз	(3812) 27-66-08, 27-66-02
	Бугуруслан	ИП Лакирев А.Н.	(35352) 3-30-36
	Орск	ИС-Монтаж	(3537) 33-55-50
Орловская область	Орск	Акватория Тепла	(3537) 32-82-78, 37-20-90
	Оренбург	ИП Юров А. С.	(3532) 611-555
	Оренбург и регион	Оренбургоблгаз	(3532) 341-371, 34-12-02
	Болхов	ИП Смирнов А.В.	8-919-200-69-06, 8-906-660-57-09, (48640) 2-08-47
Пензенская область	Мценск	ТеплоСтрой	8-999-601-60-10, 8-920-285-35-35
	Орел	Лесострогая база	8-919-260-01-44
	Орел	Теплосеть	(35032) 51-44-88
	Орел	Теплоцентр-сервис	(4862) 42-40-38, 8-910-208-09-67
	Орел	ИП Ерошкин П.В.	8-920-287-68-30, 8-920-287-68-52
	Пенза	Газовик-Сервис	(84120) 26-29-27, 26-29-28
Пермский край	Пенза	Termoset сервис	(8412) 71-07-07
	Пенза	ИП Агафонов В. Г.	8-927-378-39-89
Псковская область	Каменка	ИП Федонов В.М.	8-906-159-68-46
	Лысьва	ИП Завалов А.Б.	(34249) 2-71-73, 8-902-478-80-20
	Пермь	Технологии Климата	(342) 263-30-30
Республика Марий Эл	Пермь	ТГВ-Сервис	8-950-449-45-65, (342) 247-91-88
	Псков	ИП Изотов А.В.	8-921-219-51-93
Республика Беларусь	Псков	Псковская газовая компания	(8112) 700-710, 700-708, 8-960-222-7-55-7
	Июшкар-Ола	Газэнергосистемы	(8362) 38-05-36
Республика Кабардино - Балкария	Июшкар-Ола	ТЕПЛО 112	(8362) 512-112
	Минск	Единый сервис Евротерм	(10375) 17 39 39 504, 44 55 55
Республика Киргизия	Минск	ТЭПТ Газкомплектсервис	(10376)171 209-32-17, 206-08-76
	Нальчик	ИП Киселев А.В.	8-928-111-40-72
Республика Северная Осетия-Алания	Прохладный	ИП Ковтуненко П.А.	8-928-690-67-87
	Прохладный	ИП Ерохин А.А.	8-909-487-15-28
Республика Адыгея	Бишкек	Сервисный центр	0552-903-903
	Беслан	ИП Есенов Р.К.	8-918-827-09-64
	Владикавказ	ЯДРО	(8672) 40-34-27, 8-918-704-46-18
	Владикавказ, Беслан	Единый сервисный центр	(86737) 3-04-33
	Майкоп	Газкомплект - Сервис	8-918-296-43-39, (8772) 55-69-00
	Майкоп	Инженерные системы	8-928-368-64-06
	Майкоп	ИП Федорченко В. В.	(8772) 55-24-86, 8-988-479-18-12
	Майкоп	Теплострой	(8772) 56-22-98
	Майкоп	Аква - Юг	8-989-140-23-25
	Майкоп	Холдинг ТеплоДар	(8772) 56-91-11, 8-961-819-91-11
Республика Башкирия	Дюртюли	Газпром газораспределение Уфа	(834787) 2 16 09
	Белебей	Газпром газораспределение Уфа	(834786) 5 43 91
	Белорецк	Газпром газораспределение Уфа	(834792) 5 30 56
	Белорецк	ИП Постолов И.С.	8-927-927-22-67
	Бирск	Газпром газораспределение Уфа	(834784) 4 53 38
	Бирск	ИП Брехов А.Ю.	8-903-356-87-72, 8-962-520-28-62
	Бирск	ИП Раянов А.Р.	8-987-254-14-24, (347) 294-14-24
	Давлеканово	Газпром газораспределение Уфа	(834768) 3 27 50
	Ишимбай	ИП Рахматуллин Р.А.	(34794) 2-32-43, 8-917-465-71-20
	Ишимбай	Газпром газораспределение Уфа	(834794) 2 34 50
Князев	Газпром газораспределение Уфа	(8347) 229 94 70	

Регион	Населенный пункт	Сервисный центр	Телефонный номер	
Республика Башкирия	Кумертау	Газпром газораспределение Уфа	(834761) 4 11 09	
	Мелеуз	Газпром газораспределение Уфа	(834764) 3 29 54	
	Мелеуз	ИП Вертипорохов А.А.	(34764) 3-24-16, 8-927-234-05-58	
	Месягутово	Газпром газораспределение Уфа	(834798) 3 30 31	
	Нефтекамск	Газпром газораспределение Уфа	(834783) 6 81 60	
	Нефтекамск	ИП Галиуллин А.Р.	8-917-77-229-77, (34783) 2-01-60, 3-66-10	
	Октябрьский	Газпром газораспределение Уфа	(834767) 72 08	
	Салават	Газпром газораспределение Уфа	(83476) 35 24 03	
	Сибай	Газпром газораспределение Уфа	(834775) 5 36 70	
	Стерлитамак	Газпром газораспределение Уфа	(83473) 21 49 20	
	Стерлитамак	Единый сервисный центр	8-905-35-60-700, 8-800-600-53-02	
	Туймазы	ИП Хузязтова Г.Ф.	(34782) 2 36 36, 8-937-332-36-36	
	Туймазы	ИП Галиуллин Р.Р.	8-937-344-11-15	
	Туймазы	Газпром газораспределение Уфа	(834782) 2 36 06	
	Уфа	Газкомплект	(8347) 291 28 60	
	Уфа	Газпром газораспределение Уфа	(8347) 223 53 49	
	Уфа	ИП Луговой А.А.	8-927-331-59-07	
	Уфа	ГазСтройИнвест	(347) 246-00-66	
	Республика Дагестан	Учалы	Газпром газораспределение Уфа	(834791) 6 12 35
		Бабаюрт	ИП Дибиров М.	8-928-503-42-66, 8-928-879-03-07
Дербент		ИП Кахриманов Р.И.	8-963-426-69-59	
Кизилюрт		ИП Дибиров М.	8-928-503-42-66, 8-928-879-03-07	
Кизляр		ИП Алапаев И.М.	8-963-410-66-36	
Республика Казахстан	Махачкала	Теплосервис	(8722) 91-10-74, 8-988-291-10-74	
	Махачкала	ИП Магомедов А.А.	8-988-291-61-41	
	Махачкала	Тепло Техник	8-988-291-41-56, 8-988-696-07-57	
Республика Калмыкия	Хасавюрт	ИП Дибиров М.	8-928-503-42-66, 8-928-879-03-07	
	Алматы	ТеплоРОСС Сервис	(727) 317-57-62	
Республика Крым	Элиста	ИП Шамеева Н.	(84722) 6 -19-52	
	Элиста	ИП Киселев Э.В.	8-961-543-26-74, 8-917-682-85-06, 8-937-194-25-52	
Республика Крым	Керчь	ИП Наливайко С. А.	(06561) 9-22-11, 9-24-11, 8-978-711-66-29	
	Керчь	Керчьтеплосервис	8-978-705-68-89, (36561)2-86-81	
	Симферополь	Крымтеплосервис	(3652) 54-94-94	
	Симферополь	Гарант-Сервис	8-977-121-95-75, 8-977-75-20-111	
Республика Мордовия	Севастополь	Наш Сервис	(8692) 65-68-8, 8-978-718-53-73	
	Федосия	Отделочная техника	(36562) 2-01-60, 8-978-033-41-63	
	Ардатов	Газпром газораспред. Саранск	(834-311) 3-10-22	
	Зубова Поляна	Газпром газораспред. Саранск	(834-58) 2-16-84	
	Ковыпино	Газпром газораспред. Саранск	(834-53) 2-23-39	
	Краснослободск	ИП Нотин А.И.	8-987-990-65-00, 8-909-325-96-26	
	Краснослободск	Газпром газораспред. Саранск	(834-43) 3-00-62	
	Ельники	ИП Алет В.И.	8-917-994-49-22, 8-964-842-47-17	
	Рузаевка	Газпром газораспред. Саранск	(834-51) 6-66-24	
	Ромоданово	ТеплоСтройКомплект	8-987-999-80-13, 8-927-185-06-07	
	Саранск	ГазСервис	(8342) 31-13-59, 27-01-27	
	Саранск	ФИИГО	(8342) 30-59-04, 8-917-694-72-66	
	Саранск	ИП Телин К. В.	(8342) 47-21-26, 48-24-42	
	Саранск	ИП Ситников А.М.	8-960-335-16-14	
	Саранск	Теплоцентр	(8342) 23-34-00	
Саранск	ТеплоСтройКомплект	8-987-999-80-13, 8-927-185-06-07		
Саранск	Единая Служба Монтажа	(8342)31-09-46		
Темников	Газпром газораспред. Саранск	(834-45) 2-10-26		
Чамзинка	Газпром газораспред. Саранск	(834-37) 2-14-65		
Республика Татарстан	Альметьевск	Тепло Сервис Центр	(8553) 35-39-69, 8-951-062-96-16	
	Балтаси	АксФарм	8-937-525-79-64	
	Казань	ИП Громова Н.И.	(843) 527 80 20, 8 927 249 13 93, 8 987 237 33 47	
	Казань	РОСТА	(843) 554-26-68, 293-03-40	
	Казань	Татгазелькомплект-Сервис	(843) 55-77-999, 55-77-900	
	Казань	ТЕПЛОЦЕНТР	(843) 250-40-60, 266-55-06	
	Набережные Челны	ТЕГЛОФ	(8552) 36-46-36	
	Набережные Челны	ИП Тимеров Д. Д.	(8552) 760-777, 8-960-07-22-777	
	Нижнекамск	ТГВ	(8555) 30-18-01, 8-917-917-18-01, 8-917-919-18-01	
	Чистополь	Климат контроль	(84342) 5-06-06, +7-905-376-02-66	
Республика Узбекистан	Ташкент	Сервисный центр	9989-770-89-340	
Республика Чувашия	п. Кугеси	СТЭП	(83540) 2 40 83, 8 835 236 04 04, 8 903 345 27 49	
	п/т. Кадикасы	ИП Петров Ю.Ю.	8-987-662-64-94	
	Чебоксары	Единая Служба Монтажа	(8332)36-68-20	
Республика Якутия (Саха)	Чебоксары	ГК Термотехника	(8352) 57-32-44, 57-34-44, 8-902-663-26-41	
	Якутск	Саха ТеплоСервис Групп	(9142) 755-165	
Ростовская область	Якутск	Сахатранснефтегаз	(4112) 46-00-08, 46-00-07	
	Азов	ИП Уманец В.В.	8-918-568-78-09	
	Азов	ИП Красовский А.А.	8-905-456-21-68	
	Ростов-на-Дону	Юг-Терминал	(863) 200-89-86, 8-903-406-59-59	
	Ростов-на-Дону, Батайск	ИП Яковлев А.В.	8-928-296-41-79, 8-952-568-26-62	
	Белая Калитва	ИП Габриелян Р.Р.	(86383) 33-8-99, 2-77-97	
	Волгодонск	ИП Шестаков В.В.	8-928-905-53-93	
	Волгодонск	ИП Рещетов В.В.	(86391) 26-12-11, 8-906-183-98-93	
	Зерноград	Нобгас	(86359) 42-5-04	
	Каменск - Шахтинский	ИП Бордзань А.П.	(86365) 7-11-52, 8-928-147-11-52	
	Миллерово	ИП Черенков С.И.	8-906-422-67-20	
	Сальск	Универсал	(86372) 5-21-85, 8-928-185-35-09	
	Семикаракорск	Семикаракорскгоргаз	(86356) 4-21-42, 4-25-69	
	Таганрог	ИП Животовский М.К.	8-951-839-58-60	
	Орловский	Комфорт	(86342) 51-4-70	
Покровское	ИП Баранцов А.П.	(863) 472-08-46		
Шахты	ИП Лисицын С.В.	8-918-542-49-39, 8-952-568-02-16		
Шахты	ИП Сухова О.А.	8-928-147-94-34, 8-928-148-66-88, 8-938-100-55-33		
Рязанская область	Рязань	ИП Тугушев И. Ю.	8-900-902-07-66, 8-903-837-92-29	
	Рязань	СЦ Техно Профи	(4922) 22-22-60, 8-908-544-04-44	
	Рязань	ИП Пряженков П.Ю.	8-910-900-22-12	
	Рязань	ИП Подольский Д.А.	(4912) 99-33-57	
	Рязань	ИЦ Сантехплус	(4912) 996-296	
	Рыбное	ИП Тугушев И. Ю.	8-903-835-05-84	
	Тума	ИП Ядацев Д.В.	8-905-186-90-71	

Регион	Населённый пункт	Сервисный центр	Телефонный номер
Самарская область	Жигулёвск	Газтеплорибор	(84862) 7-01-01
	Жигулёвск	Газпром газораспред. Самара	(84862) 700-44, 700-88
	Самара	Средневольтская газовая компания	(846) 310-20-67, 8-800-500-24-30
	Самара	Группа компаний Supergas	(846) 266 3-777, 202-12-00
	Самара	СИП-М	(846) 247-67-08
	Сызрань	ИП Ставчин В. Н.	(846) 33-07-18
	Чапаевск	ИП Шевцова И. М.	8-927-205-45-63, 8-917-107-85-60
Саратовская область	Челно-Вершины	ИП Семенов Н.А.	8-927-017-36-55, 8-960-824-80-27
	Балаково	СТРОИМАШСЕРВИС-С	(8453) 68-64-94, 8-927-164-95-69
	Саратов	Газовик	(8452) 740-760
	Саратов, Энгельс	Экспл. рем.-монтаж. управление	(8453) 75-04-07
	Саратов	Акватерм-Монтаж	(8452) 209-504, 251-911, 8-937-225-19-11
	Саратов	Тепло-Газ	(8452) 431-495
	Саратов	СИП Грелус +	(8452) 56-25-30, 8-902-044-95-96
Свердловская область	Энгельс	Стройтепмонтаж	(8453)52-82-82, 52-82-60
	Артемовский	ГазСпецСтройСервис	(34363) 2-55-03, 2-56-94, 8-922-176-37-78, 8-922-204-52-53
	Асбест	ФОМЭК ПЛЮС	(34365) 2-66-13, 8-950-632-44-41
	Березовский	Газтеплomонтаж	8-922-212-65-23, 8-922-100-71-59
	Ирбит	Котельный центр	8-982-600-90-60
	Верхняя Пышма	ЭКВО ИНЖИНИРИНГ	(34368) 7-90-30, 8-982-640-58-07
	Красноуральск	ИП Илгин А. Н.	(34394) 2-47-49
	Каменск-Уральск	ИП Шадруров С.А.	8-950-547-10-15, (3439) 37-02-03
	Екатеринбург	Альбатс	(343) 328-33-28, 361-11-77, 361-88-58
	Нижний Тагил	СтройгазНТ	(3435) 37-91-37, 43-58-57
	Первоуральск	КМ-ПРОФ	8-909-702-58-22
	Первоуральск	КПД	(3439) 291-291
Смоленская область	Ревда	ИП Максимова Н.В.	(34397)3-04-34, 8-922-129-66-57
	Сысерть	ИП Бабушкин В. В.	(34374) 6-15-20, 8-922-60-48-102, 8-800-7000-442
	Гагарин	ИП Руденок Галина Ивановна	8-905-695-52-00
	Смоленск	ИП Друзев Алексей Владимирович	(4812) 56-82-65, 56-82-64, 8-951-706-83-06
	Смоленск	СИП Джанан	(4812) 35-09-09
	Арсиз	СтавАкваТерм	(8652) 4-233-98, 8-962-409-22-82
	Будённовск	ИП Карабейник В.Ю.	8-962-420-48-08
	Донское	ИП Ервина Л.И.	(86546) 312-20
	Ессентукская	ИП Шахбазов В. О.	(87961) 5-27-27, 8-928-374-47-47, 8-928-337-41-29
	Зеленокумск	Зеленокумскрайгаз	(86552) 6-70-26, 6-76-75
	Кочубеевская	Кочубеевскрайгаз	(86550) 3-82-51, 2-00-82
	Ставропольский край	Кочубеевская	Стальтепострой
Кисловодск		ИП Любимов В.П.	8-928-324-41-98
Минеральные Воды		ИП Васильев П.В.	8-928-289-54-83, 8-928-262-48-27
Минеральные Воды		ИП Савченко В.Б.	8-928-267-91-69
Минеральные Воды		ИП Свидин Н.А.	8-928-936-60-36
Невинномысск		Центр отопления и водоснабжения	(86554) 7-10-89, 8-928-820-31-37
Новопавловск		Новопавловскрайгаз	(87938) 432-66
Ставрополь		Теплоклимат	(8652) 43-18-33, 8-918-777-27-72
Ставрополь		Тепло-Опт	(8652) 24-66-09
Моршанск		ИП Шамошкин Ю.Е.	(47533) 4-12-78, 8-910-654-17-35
Кисловодск		БП-ЭНЕРГОСЕРВИС	8-935-707-14-80, 8-915-87-39-79-4
Тамбов		Теплоника - Сервис	(4752) 71-54-74, 8-915-880-49-07
Тверь	ИП Крахмальный О.А.	(4822) 77-35-96, 77-35-85, 77-35-88	
Тульская область	Алексин	ИП Иванцов Э.П.	8-980-720-51-71
	Новомосковский	Прометей	(48762) 2-74-96, 8-953-427-02-14, 8-910-949-30-88
	Тула	Теплосервис	(4872) 700-112, 700-113, 8-910-942-74-82
	Тула	Центргазсервис	(4872) 70-28-40
	Берёзово	Берёзовогаз	(34674) 2-16-93, 2-15-84, 2-21-82
	Томень	Томенгазсервис	(3452) 56-04-04, 73-53-65
	Томень	ИП Сабанцева Л.А. Котельщики	(3452) 56-84-86, 8-909-736-95-86
Тюменская область	Ишим	ОСК-Газовик	(34551) 6-82-40, 2-60-51
	Ишим	ИП Мамонтова А.А.	8-902-815-19-90, (3455) 12-62-42
	Ишим	ТЕПЛОТЕХНИК	(34551) 555-82, 8-912-393-20-20
	пгт. Приобье	ИП Рыбещий Н.Н.	8-922-788-21-12
	Тобольск	Тобольсксервискомплект	8-922-475-18-42
	Нефтеюганск	Нефтеюганскгаз	(3463) 27-69-04, 27-73-04, 27-57-14
	Заводоуковск	ИП Болданов А.В.	(34542) 6-79-11, 8-904-888-63-29, 8-952-677-91-26
	Заводоуковск	ИП Усачев Н.Г.	8-950-493-83-15
	Воткинск	ИП Яичкина Н.А.	(34145) 3-14-76, 8-912-469-09-54
	Глазов	ИП Анисимов А.В.	8-919-907-80-77
	Завьялово	ИП Овчинников Д.В.	(3412) 62-00-85, 906-220, 8-909-715-04-50
	Удмуртская республика	Ижевск	ИП Туранов А.С.
Ижевск		Строй Инвест	(3412) 90-72-75, 8-909-060-72-75
Ижевск		Центргазсервис	(3412) 569-781, 555-516
Сарапул		ИП Самарина Н.А.	8-904-248-90-83, 8-912-854-14-57
Димитровград		Единая Служба Монтажа	8-909-358-55-11
Димитровград		Инженерно-сервисный центр	8-927-833-73-37
Ульяновск		Котельщик	8-927-270-74-36, 8-927-834-51-50, (8422) 36-03-04
Челябинская область	Ульяновск	Инженерно-сервисный центр	8-927-270-62-66
	Ульяновск	Единая Служба Монтажа	(8422) 76-52-91
	Ульяновск	Современный Сервис	(8422) 73-29-19, 73-44-22
	Челябинск	ГазСтройИнвес	(351) 225-09-37, 8-908-703-65-86
	Челябинск	РСТ – теплотехника	(351) 77-55-343, 777-53-97, 8-952-511-50-78, 8-908-043-13-95
	Копейск	Газпром газораспред. Челябинск	(35139) 7-29-00
	Магнитогорск	ИП Арелина Г.Ю.	8-908-588-71-28, (3519) 20-30-90, 58-59-00
Чеченская республика	Миасс	Астанагаз	8-908-579-33-18
	Южноуральск	АНГАРА	8-951-432-33-33, 8-963-079-66-66, (35134) 4-37-00
	Аргунь	ИП Магомедова М.И.	8-928-890-86-42
	Грозный	Газстроймонтаж	8-928-641-54-07, 8-928-787-61-15
	Грозный	Отопление 21 Века	8-928-788-79-35
	Грозный	ИП Тарамов А.Ш.	8-964-073-88-95
	Гудермес	ИП Дибиоров Муса	8-928-503-42-66, 8-928-879-03-04
	Курчалой	ИП Дибиоров Муса	8-928-503-42-66, 8-928-879-03-05
	Ножай-Юрт	ИП Дибиоров Муса	8-928-503-42-66, 8-928-879-03-06
	с. Беркат-Юрт	ИП Азиев Д. М.	8-962-655-21-27, 8-938-889-96-60
	ст. Наурская	ИП Дибиоров Муса	8-928-503-42-66, 8-928-879-03-07
	ст. Шепковская	ИП Дибиоров Муса	8-928-503-42-66, 8-928-879-03-08
Ярославская область	Углич	Отопительная водная техника	8-920-131-01-36
	Ярославль	Полимастер-С	(4852) 92-13-95

ООО «ЛЕМАКС»
347913, Россия, г. Таганрог,
Николаевское шоссе, 10В
тел. +7 (8634) 312-345

lemax-kotel.ru
8-800-2008-078
горячая линия